

CIE - LUMINÁRIAS

Luminárias para Sistema Centralizado de Iluminação de Emergência

Aclaramento
Balizamento



Luminárias para instalação em Vcc - Tensões 12Vcc e 24 Vcc

Fabricamos os equipamentos para tensões específicas de 48Vcc - 72Vcc - 108Vcc - 125Vcc - 135Vcc

- Ideais para sistema de grande potência
- Funciona na falta ou queda de tensão
- Fácil instalação
- Fusível de proteção do circuito

Tel.: +55 11 3966 6211
vendas@aureon.com.br

Conheça a linha completa no site
aureon.com.br

Aureon

Sistema Centralizado - CIE

LUMINARIA LLA - BLE/C 1500 E BLE/Q 1000



Aclaramento

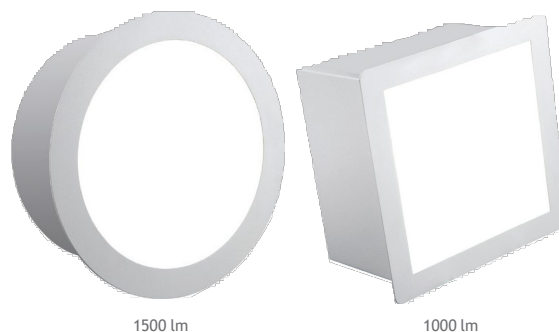
Características



- Descrição** Luminária de embutir em forro, chasi em chapa de aço, pintura eletrostática na cor branca e difusor em acrílico leitoso. Com LEDs de alta eficiência de 1500 lúmens e 1000 lúmens (referência nominal)

Tabela de Códigos

Código	Referência
	BLE/C- 1500 /L 12Vcc
	BLE/Q-1000/L 12Vcc
	BLE/C- 1500 /L 24Vcc
	BLE/Q-1000/L 24Vcc



LUMINARIA LLA - BLE/R 500 E BLE/Q 500



Aclaramento

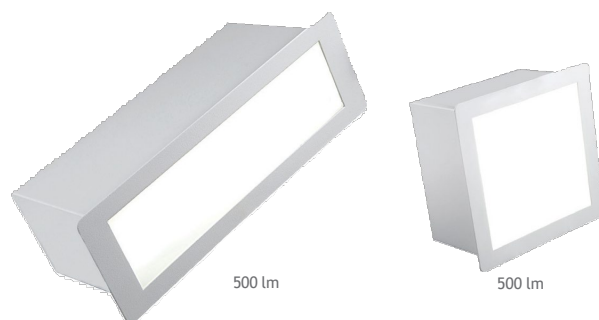
Características



- Descrição** Luminária de embutir em forro, chasi em chapa de aço, pintura eletrostática na cor branca e difusor em acrílico leitoso. Com LEDs de alta eficiência de 500 lúmens (referência nominal)

Tabela de Códigos

Código	Referência
	BLE/R- 500 /L 12Vcc
	BLE/Q- 500/L 12Vcc
	BLE/R- 500 /L 24Vcc
	BLE/Q- 500/L 24Vcc



LUMINARIA LLA - FLX 1500, 1000 E 500



Aclaramento

Balizamento

Cinema

Características



- Descrição** Luminária de sobrepor ou embutir em forro, com base branca em ABS alto extingüível de alto impacto, difusor transparente, fosco ou leitoso. Com LEDs de alta eficiência de 1500 lúmens, 1000 lúmens ou 500 lúmens (referência nominal)

Tabela de Códigos

Código	Referência
	LLA-Fluxeon 1000/L 12Vcc Sobrepor
	LLA-Fluxeon 1500/L 12Vcc Sobrepor
	LLA-Fluxeon 1000/L 24Vcc Sobrepor
	LLA-Fluxeon 1500/L 24Vcc Sobrepor
	LLA-Fluxeon 1000/L 12Vcc Embutir
	LLA-Fluxeon 1500/L 12Vcc Embutir
	LLA-Fluxeon 1000/L 24Vcc Embutir
	LLA-Fluxeon 1500/L 24Vcc Embutir



Sistema Centralizado - CIE

LUMINARIA LLA - BLK 500

Características

- Descrição** Luminária de sobrepor com base em poliestireno de auto impacto, difusor acrílico translúcido ou leitoso, inscrição em vinil para Balizamento. Com LEDs de alta eficiência de 500 lúmens (referência nominal)

Tabela de Códigos

Código	Referência
	LLA-BLK 500 12Vcc Aclaramento
	LLA-BLK 500 24Vcc Aclaramento
	LLA-BLK 500 12Vcc Balizamento
	LLA-BLK 500 24Vcc Balizamento



Aclaramento
Balizamento

LUMINARIA LFA 9D

Características

- Descrição** Luminária de sobrepor com base em poliestileno de alto impacto, difusor translúcido ou leitoso, impressão em vinil para balizamento. Com uma lâmpada Fluorescente Compacta de 9W

Tabela de Códigos

Código	Referência
9911.0000.0035.05	LFA-9 D 12Vcc b ranca Aclaramento
9911.0000.0054.05	LFA-9 D 12Vcc b ranca Balizamento
9911.0000.0015.05	LFA-9 D 24Vcc b ranca Aclaramento
9911.0000.0055.05	LFA-9 D 24Vcc b ranca Balizamento



Aclaramento
Balizamento

LUMINARIA LFA 18D

Características Mecânicas

- Descrição** Luminária de sobrepor com base em poliestileno de alto impacto, difusor translúcido ou leitoso, impressão em vinil para balizamento. Com duas lâmpadas Fluorescentes Compactas de 9W

Tabela de Códigos

Código	Referência
9911.0000.0293.05	LFA-18 D 12Vcc branca Aclaramento
9911.0000.0294.05	LFA-18 D 12Vcc branca Balizamento
9911.0000.0110.05	LFA-18 D 24Vcc branca Aclaramento
9911.0000.0295.05	LFA-18 D 24Vcc branca Balizamento



Aclaramento
Balizamento

Sistema Centralizado - CIE

LUMINARIA LFA 18D/2F

Características

- Descrição** Luminária de sobrepor com fixação através de haste ou suporte tipo "L", base em poliestileno de alto impacto, difusor translúcido ou leitoso, impressão em vinil para balizamento. Com duas lâmpadas Fluorescentes Compactas de 9W

Tabela de Códigos

Código	Referência
9911.0000.0096.05	LFA-18 D/2F 12Vcc branca Balizamento
9911.0000.0099.05	LFA-18 D/2F 24Vcc branca Aclaramento



Aclaramento
Balizamento



LUMINARIA LFA 9E

Características

- Descrição** Luminária de embutir com chassi em chapa de aço e pintura eletrostática na cor branca e difusor em acrílico pingo d'água. Com uma lâmpada Fluorescente compacta de 9W

Tabela de Códigos

Código	Referência
9911.0000.0053.05	LFA 9E 12Vcc
9911.0000.0034.05	LFA 9E 24Vcc



Aclaramento



LUMINARIA LFA 9B

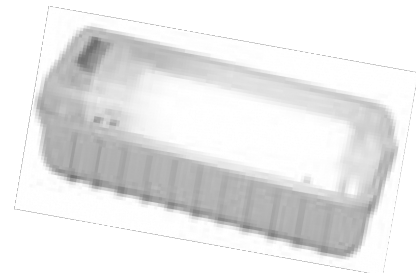
Características



- Descrição** Luminária de sobrepor ou embutir com base em polipropileno cinza e difusor prismático em policarbonato auto extingüível. Com uma lâmpada Fluorescente compacta de 9W

Tabela de Códigos

Código	Referência
9911.0000.0006.05	LFA-9B 12Vcc
9911.0000.0014.05	LFA-9B 24Vcc



Aclaramento



LUMINARIA LLA NOVO LUMEON-6 E 9

Características

- Descrição** Corpo em alumínio estrudado com pintura eletrostática texturizada na cor branca, fechamentos laterais em ABS alto extingüível de alto impacto. Instalação através de furos oblongos e encaixe rápido. Difusor em acrílico fresado com aplicação em vinil em uma ou duas faces

Tabela de Códigos

Código	Referência
	Lumeon 6 - acrílico 250 x 170 mm - sobrepor 12Vcc
	Lumeon 6 - acrílico 250 x 170 mm - embutir 24Vcc
	Lumeon 6 - acrílico 250 x 110 mm - sobrepor 12Vcc
	Lumeon 6 - acrílico 250 x 110 mm - sobrepor 24Vcc
	Lumeon 9 - acrílico 330 x 170 mm - sobrepor 12Vcc
	Lumeon 9 - acrílico 330 x 170 mm - embutir 24Vcc



Balizamento

