

CIE - CENTRAL

Central para Sistema de Iluminação de Emergência



Central para alimentação dos circuitos de Iluminação de Emergência

- Ideais para sistema de grande potência
- Funciona na falta ou queda de tensão
- Utilizam baterias automotivas
- Sistema de proteção da bateria, contra descarga excessiva

Tel.: +55 11 3966 6211
vendas@aureon.com.br

Conheça a linha completa no site
aureon.com.br

Aureon

Sistema Centralizado - CIE

CENTRAIS 12 E 24Vcc

Características Mecânicas

- **Material e Acabamento** Caixa em ferro tratada com pintura eletrostática epóxi na cor cinza

Características Elétricas

- **Bateria** CIE 12/360 (1 - 12V / 60 Ah) e CIE 24/1000 (2 - 12V / 90Ah)
- **Tensão de Entrada** 110 ou 220Vca (chave de seleção interna)
- **Consumo** 55W (bateria em carga)
- **Frequência** 50/60Hz



Características Gerais



- **Proteções** (NSD) Nível de Segurança de Descarga. Fusíveis de rede e de bateria automotiva
- **Sinalização e Controle** Leds indicadores
Verde aceso - bateria recebendo carga normal
Verde piscando - carga total atingida sendo mantida
Verde apagado - havendo energia verifique os fusíveis e as conexões
Vermelho - indica saída ativada
Botão Testar/Desativar e Reativar
- **Funcionamento** NÃO PERMANENTE
Somente Emergência (SE)



Vista Interna

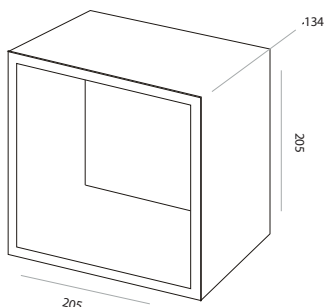
Para maior Autonomia consultar departamento Comercial

Tabela de Códigos

Código	Referência
9902.0000.0006.05	CIE12/360-(12V x 360W) sem bateria
9902.0000.0007.05	CIE12/1000-(24V x 1000W) sem bateria

Dimensões em (mm)

CIE 12/360 e CIE 24/1000
Peso: 5 Kg



Autonomia

Central 24Vcc			Central 12Vcc		
Bateria	Consumo	Autonomia	Bateria	Consumo	Autonomia
2 X 45 Ah	250W	3:00 horas	1 X 36 Ah	120W	2:30 horas
2 X 45 Ah	500W	1:00 hora	1 X 45 Ah	240W	1:10 hora
2 X 90 Ah	750W	1:50 hora	1 X 60 Ah	360W	1:15 hora
2 X 90 Ah	1000W	1:00 hora			