

DESCRIPTIVO TÉCNICO

Blokito®

Sistema BLK 1200



Blocos Autônomos para Iluminação de Emergência com Leds

FUNCIONAMENTO

• Operação Não Permanente (SE):

Com energia:

Rede Vigia - bateria em carga e flutuação;
projetores de leds apagados.

Ausência de energia:

O sistema de comutação será ativado mantendo os projetores em leds acesos até o término da autonomia pela bateria ou retorno da energia.

CARACTERÍSTICAS

Mecânicas:

- Base branca em poliestireno branco de alto impacto;
- Difusor branco;
- Peso - 1,8Kg.

Elétricas:

- Bateria - selada e livre de manutenções;
- Autonomia - > 2 horas;
- Tempo de recarga (após descarga máxima) - 24 horas;
- Tensão de entrada - 110 ou 220V;
- Frequência - 60Hz;
- Consumo máximo - 4W (bateria em carga);
- Baixo consumo (bateria em flutuação);
- Projetores - 2 projetores de leds de alta intensidade, (2x600lm), total 1200 lúmens.

Controle:

- Chave "desativa/ativa":
Simula a ausência de energia, testando o sistema de comutação.

Sinalização:

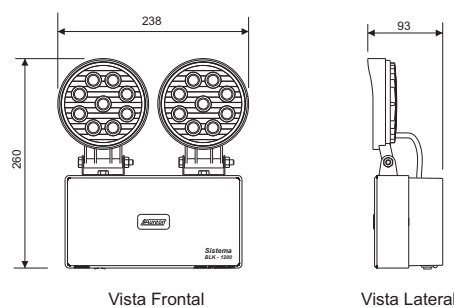
- Led indicador de presença e condição do fusível de rede.

Proteções:

- NSD (Nível de Segurança de Descarga)
Proteção contra descarga rápida e excessiva da bateria;
- Fusível: Rede: Tipo 20AG (vidro);
- Bateria: Trilha de Segurança.

Outros Modelos sob consulta

Dimensões:



medidas em mm

Instalação

