

AUREONLUX® BLLIP66

Unidade Autônoma com faróis em LED para Iluminação de Emergência

Aclaramento



Unidade Autônoma de reserva para Aclaramento



- Equipamento Plug-in
- Funciona na falta ou queda parcial de energia
- Comutação automática
- Suporte próprio (opcional)

- Ótimo fluxo luminoso (luz intensa e dirigida)
- Faróis em Led de alta intensidade luminosa
- Grande autonomia, baixo consumo da bateria
- Bateria selada livre de manutenção

Tel.: +55 11 3966 6211
vendas@aureon.com.br

Conheça a linha completa no site
aureon.com.br

Aureon®

Bloco AutônomoLED

AUREONLUX® BLL IP66 2400 E 1200



Aclaramento

Características Mecânicas



- **Material e Acabamento** Gabinete em policarbonato, termoplástico, auto extingüível, com proteção UV, resistente a impacto. Farol em alumínio, com pintura preta e lente em acrílico
- **Temperatura** Resistente a 70°C por 2 horas



BLL 2400

Autonomia próxima à 4 horas

Características Elétricas



- **Fonte de Luz** Faróis em Led de alta intensidade
- **Temperatura de Cor** 5000°K
- **Fluxo Luminoso** BLL 2400 E 1200 lúmens – constante (nominal)
- **Tensão** 110 ou 220V
- **Bateria** 12V (selada e livre de manutenção)
- **Consumo** BLL 2400 -15W e BLL 1200 -10W (bateria e carga)
- **Tempo de Recarga** 24 horas (após descarga)
- **Frequência** 50/60Hz



BLL 1200

Autonomia próxima à 3 horas

Características Gerais



- **Proteções (NSD)** Nível de Segurança de Descarga. Válvula de respiro, destinada a drenar condensação de água, ou equalizar com o ambiente externo
- **Sinalização e Controle** Led indicador da condição da bateria e saída ativada. Botão ativar/desativar
- **Funcionamento** NÃO PERMANENTE
Somente Emergência (SE)

Aplicações

- Galpões Industriais
- Pátios Cobertos
- Arenas e Ginásios de Esporte cobertos
- Ambientes amplos com pé direito superior ao padrão

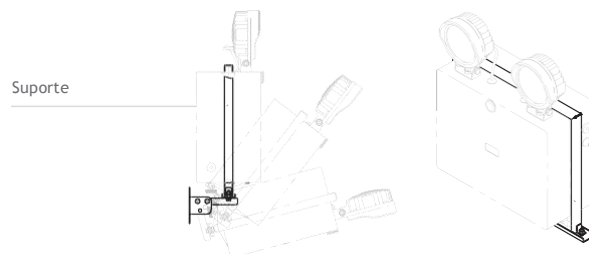
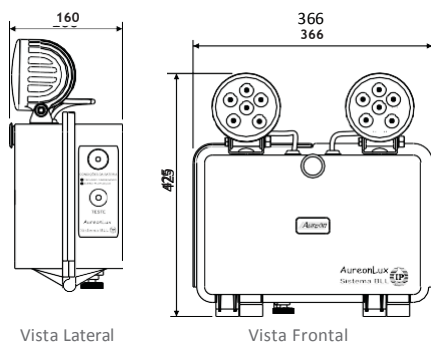


Tabela de Códigos

Código	Referência
9901.0000.1400.05	BLL 2400 LED IP66
9901.0000.1392.05	BLL 1200 LED IP66

Dimensões em (mm)

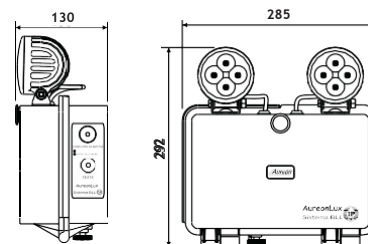
BLL 2400
Peso: 8,50 Kg



Vista Lateral

Vista Frontal

BLL 1200
Peso: 4,30 Kg



Vista Lateral

Vista Frontal